

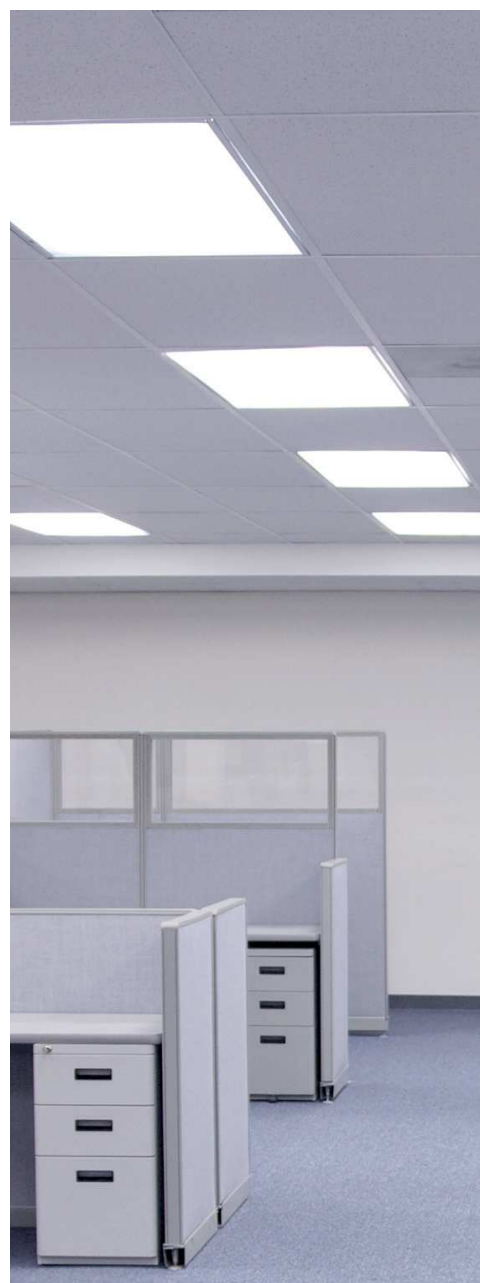
STAR GYPS CLASSIC

PANNELLI IN GESSO RIVESTITO IN PVC LAVABILE
GYPS PANELS WITH WASHABLE PVC COATING

I pannelli Star Gyps sono composti da un'anima in gesso, rivestito sul lato in vista con una membrana vinilica di colore bianco e finitura leggermente goffrata, inoltre sono bilanciati sul retro con una lamina di alluminio e protetti sui bordi con un film di polietilene. Tale conformazione li rende adatti all'utilizzo in ambienti con elevati tassi di umidità, inoltre, dato che possono essere facilmente puliti e sterilizzati, sono ideali all'installazione in locali che richiedono elevate condizioni di igiene o soggetti a manutenzione ordinaria quali: ospedali, laboratori, cucine, spogliatoi, scuole, supermercati.

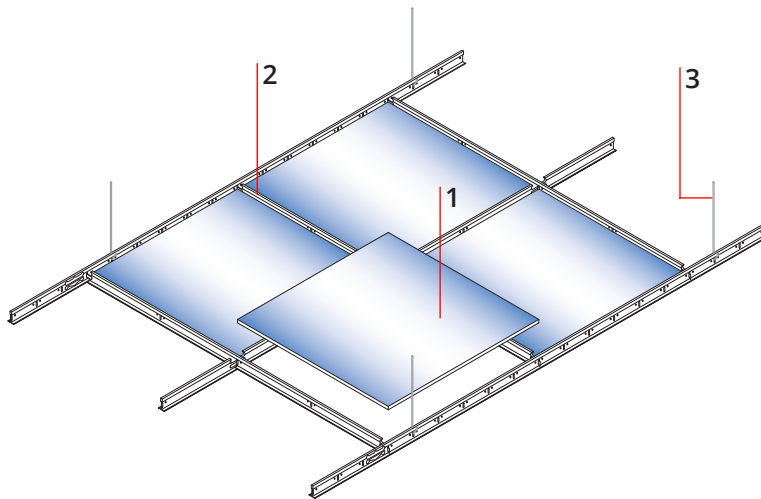
I pannelli sono certificati ignifughi Euroclass B-s1,d0 in conformità alla norma EN 13501-1:2009 e marcati CE in conformità alla norma EN 13964:2007.

Star Gyps panels have a gypsum core with white slightly embossed vinyl membrane on the visible surface: they are balanced on the back with an aluminium lamina and the edges are protected by polyethylene film. This makes them the perfect choice for use in environments with high humidity levels; thanks to the fact that they are easy to clean and sterilize, Star Gyps are also ideal for environments which require high levels of hygiene or ordinary maintenance such as: hospitals, laboratories, kitchens, cloakrooms, schools and supermarkets. Star Gyps panels are certified in fire-resistance Euroclass B-s1,d0 in accordance with EN 13501-1:2009 standard and obtained CE marking in compliance with EN 13964:2007 standard.



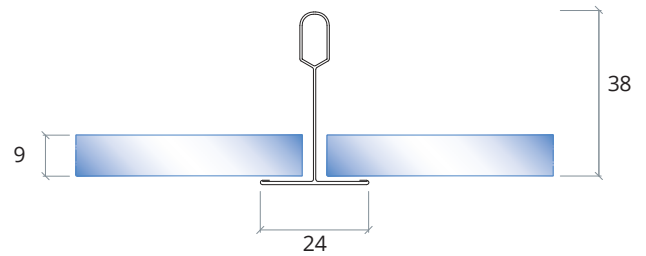
DATI TECNICI // TECHNICAL DATA

SCHEMA DI MONTAGGIO // ASSEMBLY SCHEME



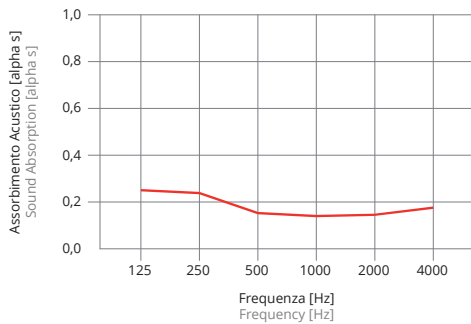
1. Pannello Star Gyps
// Star Gyps panel
2. Orditura di sostegno Starline 24
// Exposed suspension Starline 24
3. Sospensione
// Hanger wire

Lay-on 9 SG09001/00



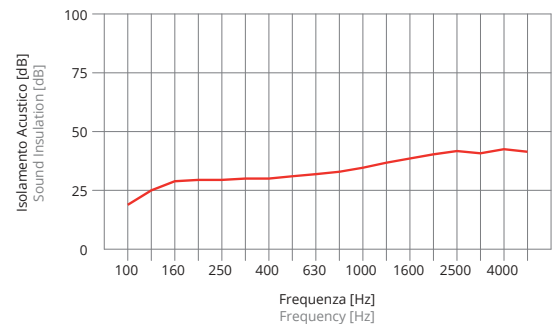
ASSORBIMENTO ACUSTICO // SOUND ABSORPTION

ART. SG09001/00



ISOLAMENTO ACUSTICO // SOUND INSULATION

ART. SG09001.00



TIPO

ARTICOLO // ARTICLE

Modulo mm - Modulation mm	600 x 600 x 9
Orditura di sostegno - Suspension system	Starline 24
Peso kg/mq - Weight kg/m ²	7,00
Riflessione della luce - Light Reflection	90%
Resistenza all'umidità - Humidity resistance	90% UHR
Resistenza alla diffusione del vapore - Water vapour diffusion resistance	μ 72
Reazione al fuoco - Reaction to Fire	Euroclass B-s1,d0
Marchio CE - CE mark	EN 13964:2007

LAY-ON 24

SG09001/00

Modulo mm - Modulation mm	600 x 600 x 9
Orditura di sostegno - Suspension system	Starline 24
Peso kg/mq - Weight kg/m ²	7,00
Riflessione della luce - Light Reflection	90%
Resistenza all'umidità - Humidity resistance	90% UHR
Resistenza alla diffusione del vapore - Water vapour diffusion resistance	μ 72
Reazione al fuoco - Reaction to Fire	Euroclass B-s1,d0
Marchio CE - CE mark	EN 13964:2007