

# GESSO ALLEGGERITO

LA MIGLIORE MATERIA PRIMA  
THE BEST RAW MATERIAL

I pannelli in gesso alleggerito fibrorinforzato sono composti da un impasto di gesso ceramico naturale e roving in fibra di vetro non infiammabile e ad alto spessore (>12U). Nella composizione del prodotto non viene assolutamente utilizzato gesso chimico, totalmente privo di leganti organici o chimici e quindi completamente atossico. L'utilizzo di gesso alleggerito è raccomandato nelle strutture ospedaliere, scolastiche e nelle industrie alimentari.

The lightened fiber-reinforced plaster panels are composed of a mixture of natural ceramic plaster and roving in not-flammable and high thickness fiberglass (>12U).

In the product composition absolutely no chemical plaster is used, totally free of organic or chemical binders and therefore completely non-toxic.

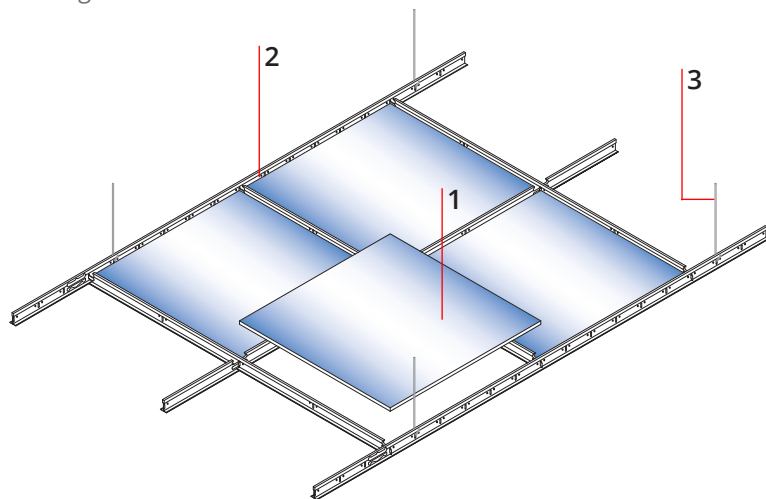
The use of lightened gypsum is recommended in hospital and school facilities and in the food industries.



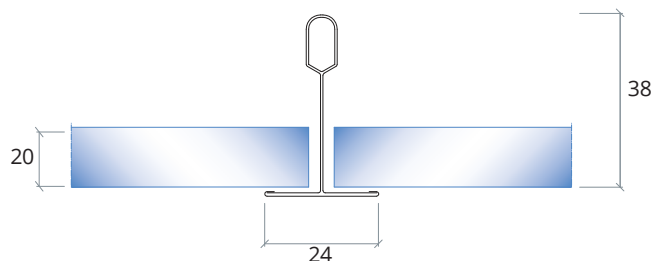
# DATI TECNICI // TECHNICAL DATA

## SCHEMA DI MONTAGGIO // ASSEMBLY SCHEME

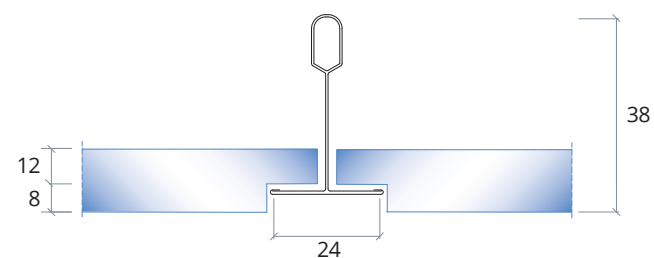
1. Pannello in gesso  
// Gyps panel
2. Orditura di sostegno Starline 24  
// Exposed suspension Starline 24
3. Sospensione  
// Hanger wire



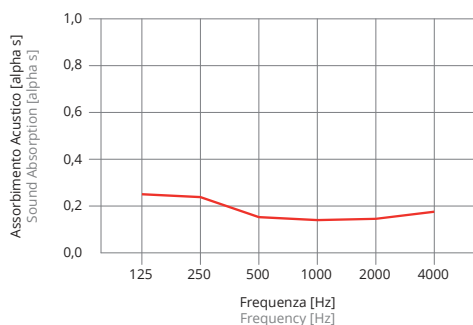
Lay-on GA001/00 - GA002/00



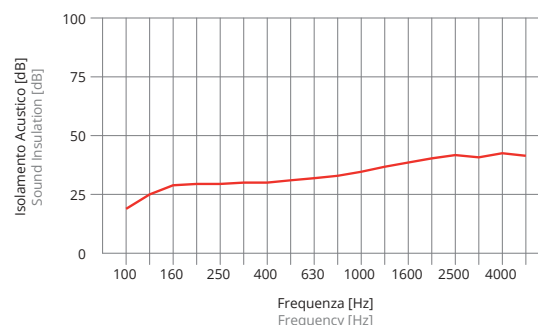
Lay-in 24 GA001/24 - GA002/24



## ASSORBIMENTO ACUSTICO // SOUND ABSORPTION



## ISOLAMENTO ACUSTICO // SOUND INSULATION



## FINITURE // FINISHES



**LISCIO**  
// Smooth

**BUCCIATO**  
// Textured

## TIPO

Modulo mm - Modulation mm
Orditura di sostegno - Suspension system
Spessore - Thickness
Peso - Weight
Peso singolo pannello - Panel Weight
Resistenza all'umidità - Umidity resistance
Riflessione della luce - Light Reflection
Conduttività termica - Thermal conductivity
Resistenza a flessione - Flexion resistance
Reazione al fuoco - Fire reaction
Resistenza al fuoco - Fire resistance
Marchio CE - CE mark

## LAY-ON / LAY-IN 24

600 x 600 x 20
Starline 24
20 mm (Bordi - Edges)
9 Kg / m <sup>2</sup>
3,25 Kg / m <sup>2</sup>
RH 95
> 80%
0,47 W/mK
6 Kg
A1
<b>REI 120*</b>
EN 14246 : 2006

\* vedere rapporto di prova per ulteriori approfondimenti  
\* see test reports for further details